

Ремонт холодильников

<http://rembitteh.ru/>

+7 (495) 215-14-41

+7 (903) 722-17-03

Thinking of you

 **Electrolux**

Қолдану туралы
нұсқаулары
Инструкция по
эксплуатации
Інструкція

Тоңазытқыш-мұздатқыш
Холодильник-морозильник
Холодильник-морозильник

<http://rembitteh.ru/>

ENA34965X/
ENA38935X

Electrolux. Thinking of you.

Обменяйтесь с нами своими мыслями на
www.electrolux.com

СОДЕРЖАНИЕ

Сведения по технике безопасности		Полезные советы	40
	24	Уход и очистка	41
Панель управления	27	Что делать, если ...	42
Первое использование	31	Технические данные	44
Ежедневное использование	31	Установка	44
Использование диспенсера воды с фильтрующим картриджем BRITA MAXTRA	33	Забота об окружающей среде	46

Право на изменения сохраняется



СВЕДЕНИЯ ПО ТЕХНИКЕ БЕЗОПАСНОСТИ

Для обеспечения собственной безопасности и правильной эксплуатации прибора, перед его установкой и первым использованием внимательно прочитайте данное руководство, не пропускайте рекомендации и предупреждения. Чтобы избежать нежелательных ошибок и несчастных случаев, важно, чтобы все, кто пользуется данным прибором, подробно ознакомились с его работой и правилами техники безопасности. Сохраните настоящее руководство и в случае продажи прибора или его передачи в пользование другому лицу передайте вместе с ним и данное руководство, чтобы новый пользователь получил соответствующую информацию о правильной эксплуатации и правилах техники безопасности.

В интересах безопасности людей и имущества соблюдайте меры предосторожности, указанные в настоящем руководстве, так как производитель не несет ответственности за убытки, вызванные несоблюдением указанных мер.

Безопасность детей и лиц с ограниченными возможностями

- Данное изделие не предназначено для эксплуатации лицами (в том числе детьми) с ограниченными физическими, сенсорными или умственными способностями или с недостаточным опытом или знаниями без присмотра лица, отвечающего за их безопасность, или получения от него соответ-

ствующих инструкций, позволяющих им безопасно эксплуатировать его. Необходимо следить за тем, чтобы дети не играли с прибором.

- Держите все упаковочные материалы в недоступном для детей месте. Существует опасность удушья.
- Если прибор больше не нужен, выньте вилку из розетки, обрежьте шнур питания (как можно ближе к прибору) и снимите дверцу, чтобы дети, играя, не получили удар током или не заперлись внутри прибора.
- Если данный прибор (имеющий магнитное уплотнение дверцы) предназначен для замены старого холодильника с пружинным замком (защелкой) дверцы или крышки, перед утилизацией старого холодильника обязательно выведите замок из строя. Это позволит исключить превращение его в смертельную ловушку для детей.

Общие правила техники безопасности



ПРЕДУПРЕЖДЕНИЕ! Не допускайте перекрытия вентиляционных отверстий.

- Настоящий прибор предназначен для хранения продуктов питания и напитков в обычном домашнем хозяйстве, как описано в настоящем руководстве.

- Не используйте механические приспособления и другие средства для ускорения процесса размораживания.
- Не используйте другие электроприборы (например, мороженицы) внутри холодильных приборов, если производителем не допускается возможность такого использования.
- Не допускайте повреждения холодильного контура.
- Холодильный контур прибора содержит безвредный для окружающей среды, но, тем не менее, огнеопасный хладагент изобутан (R600a). При транспортировке и установке прибора следите за тем, чтобы не допустить повреждения компонентов холодильного контура. В случае повреждения холодильного контура:
 - не допускайте использования открытого пламени и источников воспламенения;
 - тщательно проветрите помещение, в котором установлен прибор.
- Изменение характеристик прибора и внесение изменений в его конструкцию сопряжено с опасностью. Поврежденный сетевой шнур может являться причиной короткого замыкания, пожара и/или поражения электрическим током.

⚠ ВНИМАНИЕ! Замену электрических частей изделия (шнура питания, вилки, компрессора) должен производить сертифицированный представитель сервисного центра или квалифицированный обслуживающий персонал.

1. Запрещается удлинять сетевой шнур.
2. Следите за тем, чтобы вилка сетевого шнура не оказалась раздавлена или повреждена задней частью прибора. Раздавленная или поврежденная вилка сетевого шнура может перегреться и стать причиной пожара.
3. Убедитесь в наличии доступа к вилке сетевого шнура прибора.
4. Не тяните сетевой шнур.
5. Если розетка плохо закреплена, не вставляйте в нее вилку сетевого шнура. Существует опасность поражения электрическим током или возникновения пожара.
6. Нельзя пользоваться прибором с лампочкой без плафона⁵⁾ лампочки внутреннего освещения.
- Прибор имеет большой вес. Будьте осторожны при его перемещении.
- Не вынимайте предметы, находящиеся в морозильном отделении, и не трогайте их мокрыми или влажными руками – это может привести к появлению на руках ссадин или ожогов от обморожения.
- Не допускайте длительного воздействия прямых солнечных лучей на прибор.
- Лампы⁶⁾ используются специальные лампы, предназначенные только для бытовых приборов. Они не подходят для освещения помещений.

Ежедневная эксплуатация

- Не ставьте на пластмассовые части прибора горячую посуду.
- Не храните в холодильнике воспламеняющиеся газы и жидкости, так как они могут взорваться.
- Не помещайте продукты питания прямо напротив воздуховыпускного отверстия в задней стенке.⁷⁾
- Замороженные продукты после размораживания не должны подвергаться повторной заморозке.
- При хранении расфасованных замороженных продуктов следуйте рекомендациям производителя.
- Следует тщательно придерживаться рекомендаций по хранению, данных изготовителем прибора. См. соответствующие указания.
- Не помещайте в холодильник газированные напитки, т.к. они создают внутри емкости давление, которое

5) Если предусмотрен плафон лампы освещения.

6) Если предусмотрена лампа освещения.

7) Если прибор относится к классу Frost Free (без образования инея).

может привести к тому, что она лопнет и повредит холодильник.

- Ледяные сосульки могут вызвать ожог обморожения, если брать их в рот прямо из морозильной камеры.

Чистка и уход

- Перед выполнением операций по чистке и уходу за прибором, выключите его и выньте вилку сетевого шнура из розетки. Если невозможно достать розетку, отключите электропитание.
- Не следует чистить прибор металлическими предметами.
- Не пользуйтесь острыми предметами для удаления льда с прибора. Используйте пластиковый скребок.
- Регулярно проверяйте сливное отверстие холодильника для талой воды. При необходимости прочистите сливное отверстие. Если отверстие закупорится, вода будет собираться на дне прибора.

Установка

ВАЖНО! Для подключения к электросети тщательно следуйте инструкциям, приведенным в соответствующих параграфах.

- Распакуйте изделие и проверьте, нет ли повреждений. Не подключайте к электросети поврежденный прибор. Немедленно сообщите о повреждениях продавцу прибора. В таком случае сохраните упаковку.
- Рекомендуется подождать не менее четырех часов перед тем, как включать холодильник, чтобы масло вернулось в компрессор.
- Необходимо обеспечить вокруг холодильника достаточную циркуляцию воздуха, в противном случае прибор может перегреваться. Чтобы обеспечить достаточную вентиляцию, следуйте инструкциям по установке.

- Если возможно, изделие должно располагаться обратной стороной к стене так, чтобы во избежание ожога нельзя было коснуться горячих частей (компрессор, испаритель).
- Данный прибор нельзя устанавливать вблизи радиаторов отопления или кухонных плит.
- Убедитесь, что к розетке будет доступ после установки прибора.
- Подключайте прибор только к питьевому водоснабжению. ⁸⁾

Обслуживание

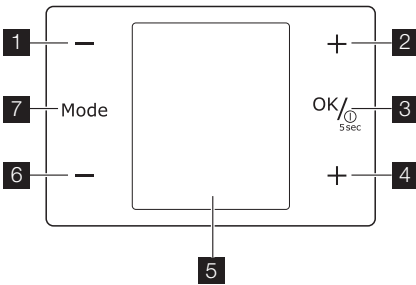
- Любые операции по техобслуживанию прибора должны выполняться квалифицированным электриком или уполномоченным специалистом.
- Техобслуживание данного прибора должно выполняться только специалистами авторизованного сервисного центра с использованием исключительно оригинальных запчастей.

Защита окружающей среды



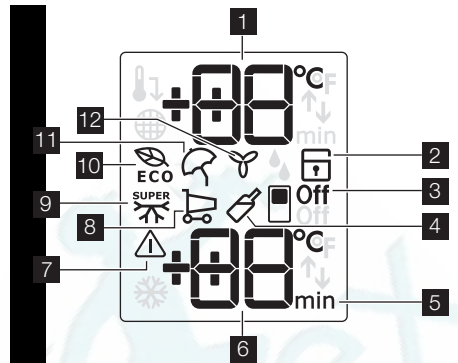
Ни холодильный контур, ни изоляционные материалы настоящего прибора не содержат газов, которые могли бы повредить озоновый слой. Данный прибор нельзя утилизировать вместе с бытовыми отходами и мусором. Изоляционный пенопласт содержит горючие газы: прибор подлежит утилизации в соответствии с действующими нормативными положениями, с которыми следует ознакомиться в местных органах власти. Не допускайте повреждения холодильного контура, особенно, вблизи теплообменника. Материалы, использованные для изготовления данного прибора, помеченные символом , пригодны для вторичной переработки.

ПАНЕЛЬ УПРАВЛЕНИЯ



- 1** Регулятор температуры холодильной камеры
Кнопка "минус"
- 2** Регулятор температуры холодильной камеры
Кнопка "плюс"
- 3** Кнопка ON/OFF
Кнопка ОК
- 4** Регулятор температуры морозильной камеры
Кнопка "плюс"
Регулятор таймера
- 5** Дисплей
- 6** Регулятор температуры морозильной камеры
Кнопка "минус"
Регулятор таймера
- 7** Кнопка Mode
Можно изменить предварительно заданные звуки нажатия кнопок на более громкие, нажав одновременно кнопку Mode **7** и кнопку со знаком "минус" **6** на несколько секунд. Это изменение можно отменить.

Дисплей



- 1** Дисплей температуры холодильной камеры
- 2** Функция «Защита от детей»
- 3** Функция выключения холодильной камеры
- 4** Функция Drinks Chill
- 5** Таймер
- 6** Дисплей температуры морозильной камеры
- 7** Сигнальный индикатор
- 8** Функция «День покупок»
- 9** Функция Action Freeze
- 10** Функция Eco Mode
- 11** Функция «Отпуск»
- 12** Функция FreeStore

Включение

Для включения прибора выполните приведенные ниже действия.

1. Вставьте вилку сетевого шнура в розетку.
2. Нажмите кнопку ON/OFF, если дисплей отключен.
3. Через несколько секунд может прозвучать звуковой сигнал сигнализации.
Сведения о сбросе сигнализации см. в разделе "Оповещение о высокой температуре".
4. На индикаторах температуры отображаются значения температуры, заданные по умолчанию.

Информацию о выборе другого значения температуры см. в разделе "Регулирование температуры".

Выключение

Для выключения прибора выполните приведенные ниже действия.

1. Нажмите кнопку ON/OFF и удерживайте ее нажатой в течение 5 секунд.
2. Дисплей отключится.
3. Для отключения прибора от сети электропитания извлеките вилку сетевого шнура из розетки.

Выключение холодильника

Для выключения холодильника выполните приведенные ниже действия.

1. Нажимайте кнопку Mode, пока на дисплее не появится соответствующий значок.
Индикатор выключения холодильника мигает.
На индикаторе холодильника отображаются черточки.
2. Нажмите кнопку ОК для подтверждения.
3. На дисплее отображается индикатор выключения холодильника.

Включение холодильника

Для включения холодильника выполните приведенные ниже действия.

1. Нажмите кнопку регулятора температуры холодильной камеры.

Или

1. Нажимайте кнопку Mode, пока на дисплее не появится соответствующий значок.
Индикатор выключения холодильника мигает.
2. Нажмите кнопку ОК для подтверждения.
3. Индикатор выключения холодильника гаснет.

Информацию о выборе другого значения температуры см. в разделе "Регулирование температуры".

Регулирование температуры

Установленное значение температуры холодильной или морозильной камеры можно изменить с помощью кнопок регулирования температуры.

Установленная температура по умолчанию:

- +5°C для холодильной камеры;
- -18°C для морозильной камеры.

На индикаторах температуры отображаются заданные значения температуры.

ВАЖНО! Для восстановления значения температуры, заданного по умолчанию, отключите прибор.

Заданная температура достигается в течение 24 часов.

Отклонение на несколько градусов от заданной температуры - это нормально и не свидетельствует о какой-либо неисправности устройства.

ВАЖНО! При сбое в подаче электроэнергии заданное значение температуры сохраняется.

Для оптимального хранения продуктов выберите функцию "Eco Mode". См. раздел "Функция Eco Mode".

Функция Eco Mode

Для оптимального хранения продуктов выберите функцию Eco Mode.
Для включения функции выполните приведенные ниже действия.

1. Нажимайте кнопку Mode, пока на дисплее не появится соответствующий значок.
Индикатор Eco Mode начнет мигать.
На индикаторе температуры в течение нескольких секунд отображается заданное значение температуры:
– для холодильной камеры: +5°C
– для морозильной камеры: -18°C
2. Нажмите кнопку ОК для подтверждения.
На дисплее отображается индикатор Eco Mode.

Для выключения функции выполните приведенные ниже действия.

1. Нажимайте кнопку Mode, пока на дисплее не начнет мигать индикатор Eco Mode.
2. Нажмите кнопку ОК для подтверждения.
3. Индикатор Eco Mode гаснет.

ВАЖНО! Функция выключается при выборе другой заданной температуры.

Функция "Защита от детей"

Функция "Защита от детей" служит для блокировки кнопок управления прибора.

Для включения функции выполните приведенные ниже действия.

1. Нажимайте кнопку Mode, пока на дисплее не появится соответствующий значок.
2. Индикатор "Защита от детей" мигает.
3. Нажмите кнопку ОК для подтверждения.
На дисплее отображается индикатор "Защита от детей".

Для выключения функции выполните приведенные ниже действия.

1. Нажимайте кнопку Mode, пока на дисплее не начнет мигать индикатор "Защита от детей".
2. Нажмите кнопку ОК для подтверждения.
3. Индикатор "Защита от детей" гаснет.

Функция "Отпуск"

Эта функция позволяет держать холодильную камеру пустой и закрытой во время продолжительного отсутствия владельца (например, во время отпуска), предотвращая образование в ней неприятных запахов

ВАЖНО! При включенной функции "Отпуск" в холодильной камере не должно быть продуктов.

Для включения функции выполните приведенные ниже действия.

1. Нажимайте кнопку Mode, пока на дисплее не появится соответствующий значок.
Мигает индикатор "Отпуск".
На индикаторе температуры холодильной камеры в течение нескольких секунд отображается заданное значение температуры.
2. Нажмите кнопку ОК для подтверждения.
На дисплее отображается индикатор "Отпуск".

Для выключения функции выполните приведенные ниже действия.

1. Нажимайте кнопку Mode, пока на дисплее не начнет мигать индикатор "Отпуск".
2. Нажмите кнопку ОК для подтверждения.
3. Индикатор "Отпуск" гаснет.
4. Функция Eco Mode восстанавливается, если она была выбрана ранее.

ВАЖНО! Функция выключается при выборе другой заданной температуры холодильной камеры.

Функция FreeStore

Включение функции:

1. Нажимайте кнопку Mode, пока на дисплее не отобразится соответствующий значок.
Индикатор FreeStore мигает.
2. Чтобы подтвердить выбор, нажмите кнопку ОК.

На дисплее отобразится FreeStore.

Выключение функции:

1. Нажимайте кнопку Mode, пока индикатор FreeStore не начнет мигать.
2. Чтобы подтвердить выбор, нажмите кнопку ОК.
3. Индикатор FreeStore погаснет.

ВАЖНО! Если включение функции выполняется автоматически, индикатор FreeStore не отображается (см. раздел «Ежедневное использование»).

Включение функции FreeStore увеличивает потребление электроэнергии.

Функция Drinks Chill

Функцию Drinks Chill следует использовать для обеспечения подачи предупредительного сигнала в случае помешения бутылок в морозильную камеру.

Для включения функции выполните приведенные ниже действия.

1. Нажимайте кнопку Mode, пока на дисплее не появится соответствующий значок.
Индикатор Drinks Chill мигает.
На таймере в течение нескольких секунд отображается заданное значение (30 минут).
2. С помощью кнопки регулятора таймера измените заданное значение таймера в интервале от 1 до 90 минут.

3. Нажмите кнопку ОК для подтверждения.
На дисплее отображается индикатор Drinks Chill.
Индикатор "Таймер" начинает мигать.

По окончании отсчета индикатор Drinks Chill начинает мигать, и подается звуковой сигнал:

1. Извлеките напитки из морозильной камеры.
2. Выключите функцию.

Для выключения функции выполните приведенные ниже действия.

1. Нажимайте кнопку Mode, пока на дисплее не начнет мигать индикатор Drinks Chill.
2. Нажмите кнопку ОК для подтверждения.
3. Индикатор Drinks Chill гаснет. Функцию можно выключить в любое время.

Функция "День покупок"

Если необходимо поместить в холодильник большое количество теплых продуктов, например, после посещения магазина, рекомендуется включить функцию "День покупок" для ускоренного охлаждения продуктов и предотвращения повышения температуры уже находящихся в холодильнике продуктов. Для включения функции выполните приведенные ниже действия.

1. Нажимайте кнопку Mode, пока на дисплее не появится соответствующий значок.
Мигает индикатор "День покупок".
На индикаторе температуры холодильной камеры в течение нескольких секунд отображается заданное значение температуры.
2. Нажмите кнопку ОК для подтверждения.
На дисплее отображается индикатор "День покупок".

Функция "День покупок" автоматически отключается примерно через 6 часов. Для выключения функции до ее автоматического завершения выполните приведенные ниже действия.


1. Нажимайте кнопку Mode, пока на дисплее не начнет мигать индикатор "День покупок".

2. Нажмите кнопку ОК для подтверждения.
3. Индикатор "День покупок" гаснет.
4. Функция Eco Mode восстанавливается, если она была выбрана ранее.

ВАЖНО! Функция выключается при выборе другой заданной температуры холодильной камеры.

Функция Action Freeze

Для включения функции выполните приведенные ниже действия.

1. Нажимайте кнопку Mode, пока на дисплее не появится соответствующий значок.
Индикатор Action Freeze мигает.
На индикаторе температуры морозильной камеры в течение нескольких секунд отображается символ .
2. Нажмите кнопку ОК для подтверждения.
На дисплее отображается индикатор Action Freeze.
Включается анимированное изображение.

Эта функция автоматически выключится через 52 часа.

Для выключения функции до ее автоматического завершения выполните приведенные ниже действия.

1. Нажимайте кнопку Mode, пока на дисплее не начнет мигать индикатор Action Freeze.
2. Нажмите кнопку ОК для подтверждения.
3. Индикатор Action Freeze гаснет.
4. Функция Eco Mode восстанавливается, если она была выбрана ранее.

ВАЖНО! Функция выключается при выборе другой заданной температуры морозильной камеры.

Оповещение о высокой температуре

Повышение температуры в морозильной камере (например, из-за перебоев в подаче электропитания) отображается следующими средствами:

- мигание сигнального индикатора и индикатора температуры морозильной камеры;
- звуковой сигнал.

Для отключения оповещения выполните приведенные ниже действия.

1. Нажмите любую кнопку.
2. Звуковой сигнал выключается.
3. На индикаторе температуры морозильной камеры в течение нескольких секунд отображается самое высокое достигнутое значение температуры. Затем снова отображается заданная температура.

4. Сигнальный индикатор продолжает мигать до восстановления нормальных условий.

При достижении нормальных условий сигнальный индикатор гаснет.

ПЕРВОЕ ИСПОЛЬЗОВАНИЕ

Чистка холодильника изнутри

Перед первым включением прибора вымойте его внутренние поверхности и все внутренние принадлежности теплой водой с нейтральным мылом, чтобы удалить запах, характерный для только что изготовленного изделия, затем тщательно протрите их.

ВАЖНО! Не используйте моющие или абразивные средства, т.к. они могут повредить покрытие поверхностей холодильника.

ЕЖЕДНЕВНОЕ ИСПОЛЬЗОВАНИЕ

Хранение замороженных продуктов

При первом запуске или после длительного простоя перед закладкой продуктов в отделение дайте прибору поработать не менее 2 часов в режиме ускоренной заморозки.

этом случае процесс приготовления пищи займет больше времени.

FreeStore

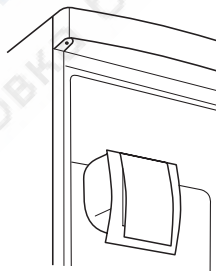
В холодильном отделении предусмотрено устройство, обеспечивающее быстрое охлаждение продуктов и более равномерную температуру в отделении.

ВАЖНО! При случайном размораживании продуктов, например, при сбое электропитания, если напряжение в сети отсутствовало в течение времени, превышающего указанное в таблице технических данных "время повышения температуры", размороженные продукты следует быстро употребить в пищу или немедленно подвергнуть тепловой обработке, затем повторно заморозить (после того, как они остынут).

Размораживание продуктов

Замороженные продукты, включая продукты глубокой заморозки, перед использованием можно размораживать в холодильном отделении или при комнатной температуре, в зависимости от времени, которым Вы располагаете для выполнения этой операции.

Маленькие куски можно готовить, даже не размораживая, в том виде, в каком они взяты из морозильной камеры: в



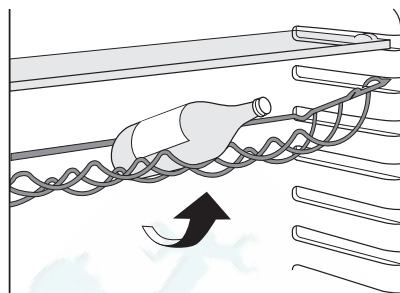
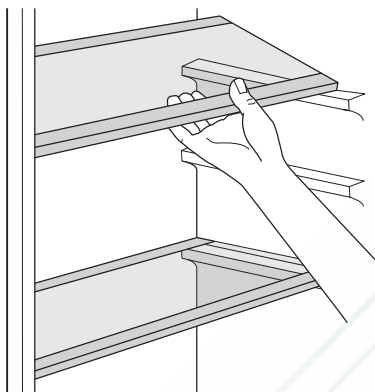
Устройство активируется самостоятельно по мере необходимости, например, с целью быстрого восстановления температуры после открытия двери или в условиях высокой окружающей температуры.

Предусмотрена возможность активации устройства вручную в случае необходимости (см. раздел "Функция FreeStore").

ВАЖНО! Устройство FreeStore прекращает работу в случае открытия двери и снова включается сразу же после ее закрытия.

Съемные полки

На стенках холодильника установлен ряд направляющих, позволяющих размещать полки по желанию.



Размещение полок дверцы

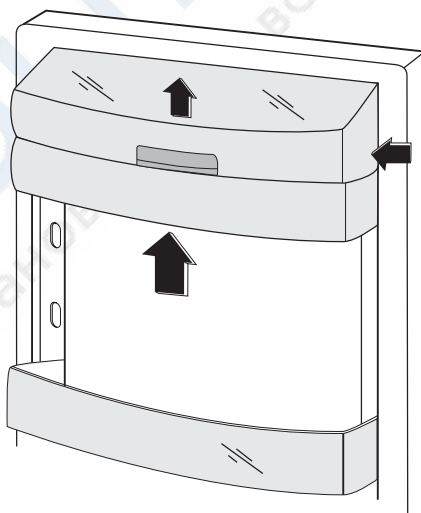
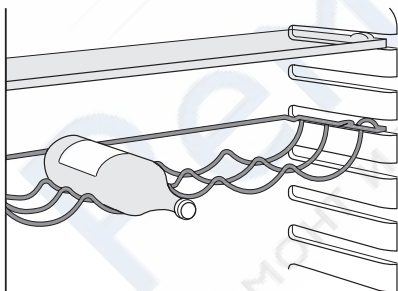
Чтобы обеспечить возможность хранить упаковки продуктов различных размеров, полки дверцы можно размещать на разной высоте.

Чтобы переставить полку, действуйте следующим образом: постепенно тяните полку в направлении, указанном стрелками, до тех пор, пока она не высвободится; затем установите ее на нужное место.

Полка для бутылок

Уложите бутылки (горлышком к себе) на предварительно установленную полку.

ВАЖНО! Если полка установлена в горизонтальное положение, можно класть только закрытые бутылки.



Эту полку для бутылок можно установить под наклоном, чтобы хранить ранее открытые бутылки. Для этого потяните полку так, чтобы ее можно было повернуть вверх и установить на следующий верхний уровень.

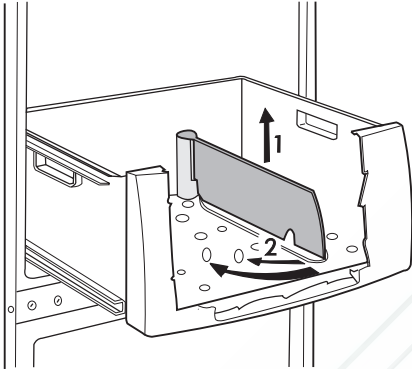
Ящик для овощей

Ящик предназначен для хранения овощей и фруктов.

Внутри ящика имеется разделитель, который можно располагать в различных положениях в соответствии с вашими потребностями.

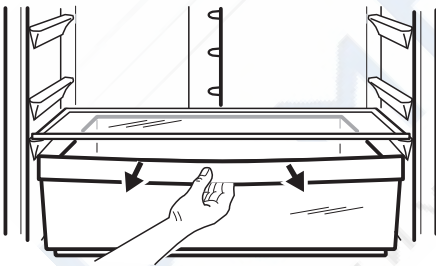
На дне ящика имеется решетка (если она предусмотрена конструкцией данной модели), предназначенная для предохранения овощей и фруктов от воздействия влаги, оседающей на поверхности дна.

Все внутренние детали ящика можно вынимать для проведения чистки

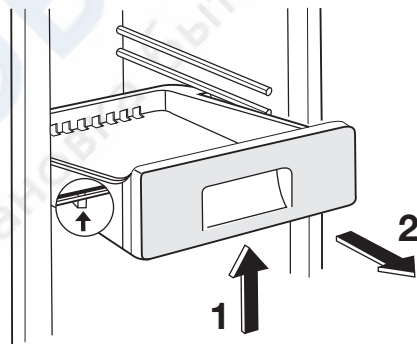
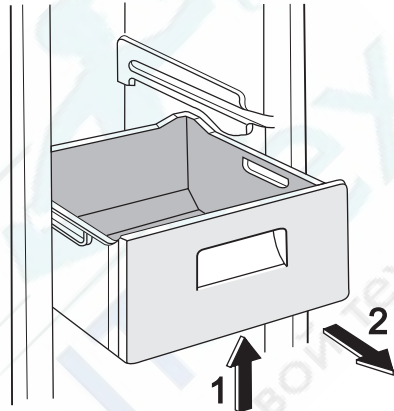


Ящик FreshZone

Ящик FreshZone предназначен для хранения таких свежих продуктов, как мясо, рыба, морепродукты, поскольку температура в нем ниже, чем в остальной части холодильника.



их от случайного извлечения из морозильной камеры или падения. Чтобы вытащить корзину из морозильной камеры, потяните ее к себе до упора и выньте, приподняв ее передний край. Чтобы вернуть корзину в морозильную камеру, слегка приподнимите ее передний край. Как только будет достигнуто крайнее положение, вдвиньте корзину назад в морозильную камеру.



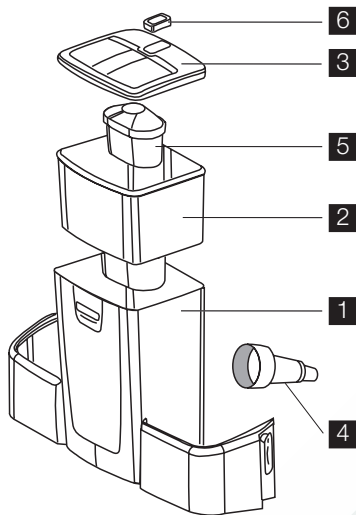
Вытаскивание корзин для замораживания из морозильной камеры

Корзины для замораживания продуктов имеют ограничители, предохраняющие

ИСПОЛЬЗОВАНИЕ ДИСПЕНСERA ВОДЫ С ФИЛЬТРУЮЩИМ КАРТРИДЖЕМ BRITA MAXTRA

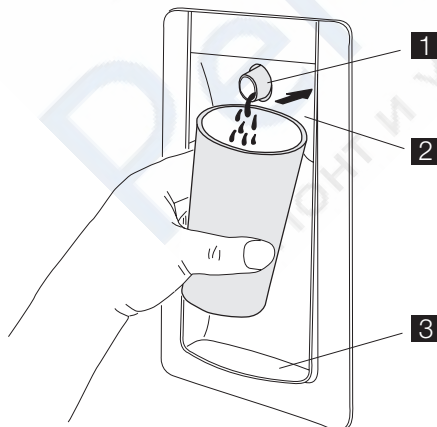
Модуль фильтра воды BRITA

Внутренние компоненты:



- 1 Бак для воды
- 2 Воронка
- 3 Крышка бака
- 4 Клапан и уплотнение
- 5 Фильтр BRITA MAXTRA
- 6 BRITA Мемо – электронный индикатор необходимости замены картриджа фильтра

Внешние компоненты:



- 1 Диспенсер

- 2 Рычажок подачи воды
- 3 Лоток для сбора капель

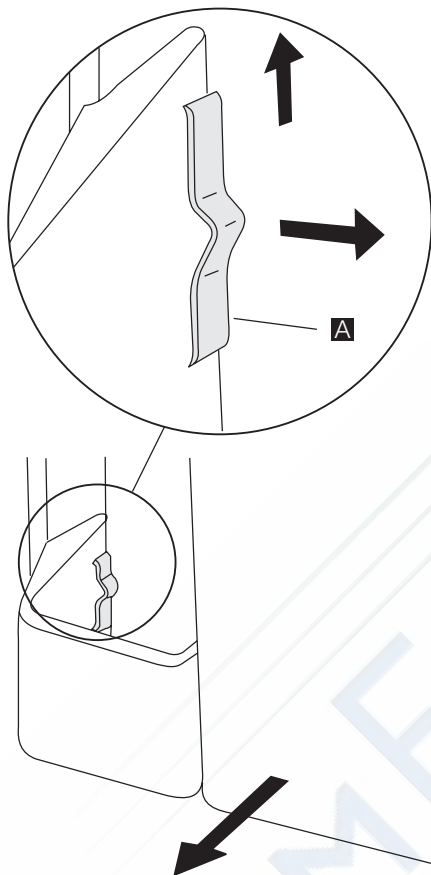
Подготовка к использованию диспенсера воды

1. Удалите скотч и прочие защитные элементы с бака для воды
2. Промойте компоненты в соответствии с описанием, приведенным в разделе "Процедура чистки диспенсера воды" для удаления возможного осадка.

Процедура чистки диспенсера воды

1. Разблокируйте два фиксатора по сторонам бака, как показано на иллюстрациях:
 - выньте картридж BRITA MAXTRA из модуля фильтра
 - нажмите на фиксаторы в середине и вытяните его вверх
 - сдвиньте фиксатор в сторону центрального бака.
2. Надавите на бак в направлении клапана.

3. Снимите крышку и воронку.



4. Отвинтите клапан, поворачивая его против часовой стрелки (будьте особенно внимательны, чтобы не ослабить уплотнение клапана, т.к. в противном случае он не будет работать надлежащим образом).
5. Промойте крышку бака, клапан и уплотнение теплой водой с нейтральным моющим средством. Сполосните их и вставьте клапан в отверстие дверцы на время промывки остальных компонентов (чтобы из холодильника не выходил холодный воздух).

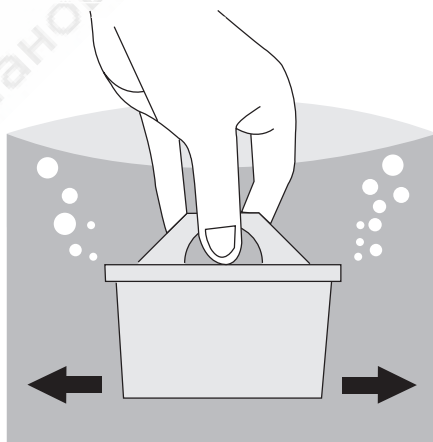
6. Вымойте бак и воронку в посудомоечной машине или вручную теплой водой с нейтральным моющим средством, а затем сполосните их.
7. После промывки компонентов бака извлеките клапан из отверстия дверцы холодильника и соберите бак в порядке, обратном порядку разборки (4;3;2;1), обращая внимание на правильность расположения уплотнения клапана.
8. Вставьте собранный бак в дверцу по направлению клапана.
9. Закрепите фиксаторы в обратном порядке.
10. Снова установите картридж BRITA MAXTRA в воронку.

Использование картриджей BRITA MAXTRA

Шаг 1: Подготовка картриджа

Вначале снимите защитную обертку с картриджа BRITA (примечание: картридж и обертка внутри могут быть влажными – это просто конденсат). Погрузите картридж в холодную воду и пошевелите, чтобы удалить пузырьки воздуха. Теперь фильтр готов к использованию.

В отличие от некоторых других фильтров новые картриджи BRITA Maxtra не нуждаются в предварительной пропитке водой.



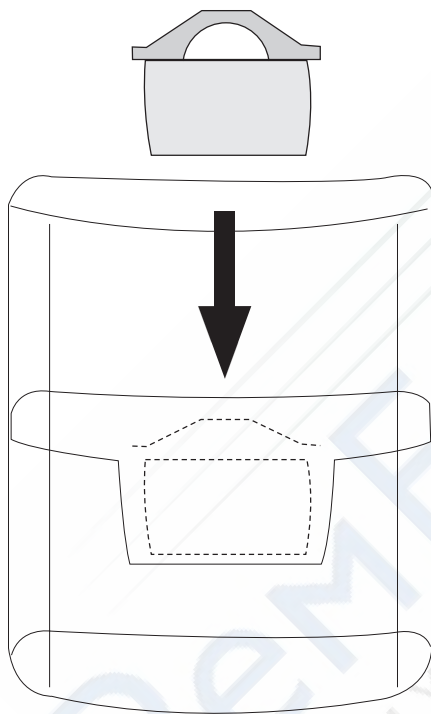
Шаг 2: Установка картриджа в бак

Снимите крышку бака для воды. Перед тем как вставить картридж, снимите воронку, тщательно промойте ее и насухо вытрите.

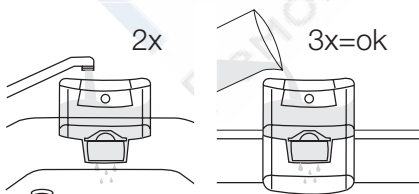
Затем тщательно протрите бак изнутри влажной тряпкой, и также насухо вытрите его.

Вставьте картридж в бак и надавите на него так, чтобы он защелкнулся.

Картридж должен оставаться на месте, даже при перевернутой воронке.



Шаг 3: Промывка картриджа



Извлеките воронку из модуля фильтра BRITA, заполните ее холодной водой

из-под крана и дождитесь, чтобы вся вода прошла через фильтр.

Слейте воду после первых двух таких процедур. Эти две процедуры используются для промывки картриджа фильтра.

Затем снова вставьте воронку в модуль фильтра BRITA.

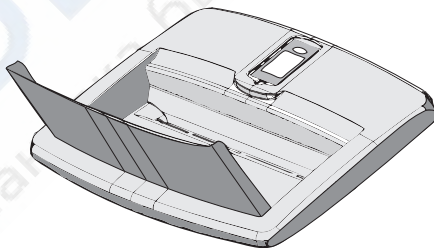
Наденьте крышку и осторожно надавите, чтобы она точно встала на место.

Шаг 4: Заполнение бака водой

Чтобы заполнить бак, просто поднимите откидную крышку и из подходящей емкости налейте в него холодную воду, как показано на иллюстрации (при каждом заполнении водой поднимайте крышку).

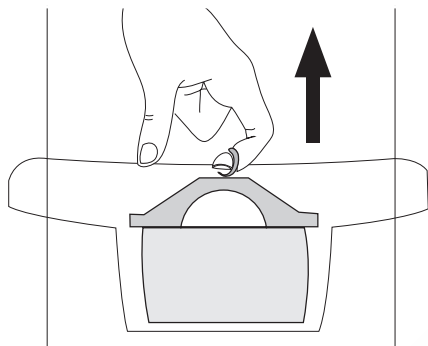
ВАЖНО! Во избежание проливания воды при открывании и закрывании дверцы холодильника не наливайте воду в бак доверху, а оставьте немного свободного места.

Если вы не использовали всю находящуюся в баке отфильтрованную воду течение 1-2 дней, слейте всю оставшуюся в модуле фильтра BRITA воду перед его следующим заполнением.



Дайте воде пройти через фильтр и повторяйте шаг 4 до тех пор, пока фильтр BRITA не заполнится.

Снимите картридж, потянув за кольцо

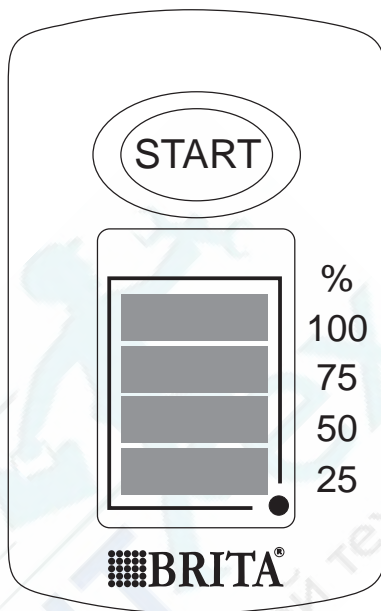


Чтобы заменить картридж (через 4 недели), просто выньте его из воронки, потянув за кольцо, расположенное с его верхней стороны, и повторите описанные выше шаги 1-3.

Дисплей BRITA Мемо

Для обеспечения максимально эффективного использования фильтра и оптимального вкуса воды необходимо регулярно менять картридж BRITA. BRITA рекомендует менять картридж MAXTRA в модуле фильтра BRITA вашего холодильника каждые 4 недели.

i Индикатор BRITA Мемо сам напоминает вам, что пришло время заменить картридж.



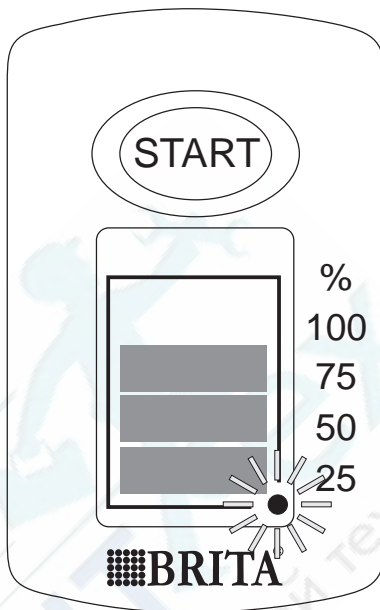
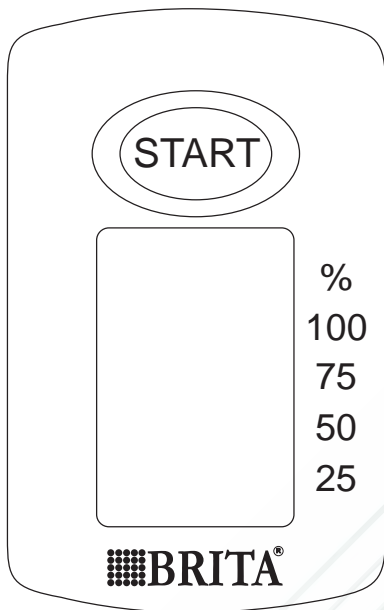
Уникальный индикатор BRITA Мемо измеряет время использования картриджа.

Индикатор Мемо прост в использовании; он автоматически напоминает о наступлении времени замены картриджа.

Дисплей BRITA Мемо расположен на крышке бака для воды. Он работает очень простым образом.

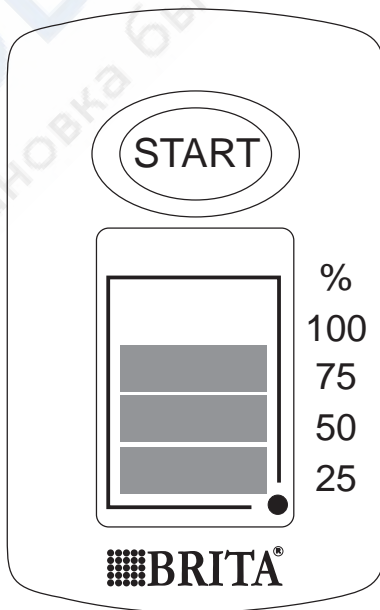
Включение индикатора Мемо

Для включения индикатора Мемо нажмите кнопку запуска на крышке и не отпускайте ее до тех пор, пока на индикаторе не покажутся и дважды не мигнут все четыре прямоугольника. После этого индикатор готов к работе.

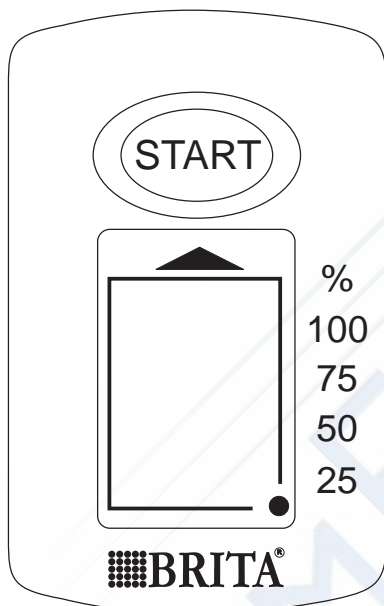


Контроль функционирования
Мигающая точка в нижнем правом углу дисплея Метод указывает, что он работает.

Изменение показаний индикатора



Через каждую неделю один прямоугольник будет исчезать, показывая время, оставшееся до замены картриджа. Через четыре недели на индикаторе не будет ни одного прямоугольника. Вместе с мигающей стрелкой это указывает на необходимость замены картриджа. Вставьте новый картридж в соответствии с инструкцией и снова активируйте электронный индикатор Мемо как описано выше.



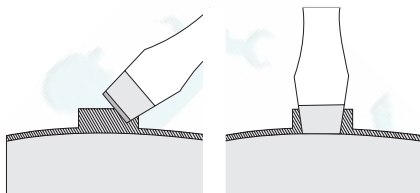
Когда на индикаторе останется только один прямоугольник, проверьте, есть ли у вас запасной картридж BRITA MAXTRA.

ВАЖНО! Индикатор Мемо предназначен для работы только с картриджами BRITA. BRITA Мемо: срок службы электронного индикатора необходимости замены картриджа составляет около 5 лет. По окончании срока службы индикатора Мемо следует иметь в виду, что он является электронным устройством и подлежит утилизации в соответствии с ус-

тановленными положениями и правилами.

Чтобы заменить отработавший свой срок индикатор, вставьте отвертку в паз рядом с ним и отожмите его.

Имейте в виду, что не следует извлекать Мемо ни с какой-либо иной целью, кроме его замены.



Важная информация

- Во время нормальной работы холодильника отверстие для клапана в его дверце должно быть закрыто клапаном диспенсера.
 - Используйте только питьевую воду. Использование любой другой воды может привести к образованию осадка, неприятного вкуса воды или запаха в баке.
 - Вы можете слышать звуки, вызываемые поступлением воздуха в бак, из которого выходит вода.
 - Если вода течет слишком слабо, еще раз нажмите рычажок. Держите стакан под краном несколько секунд, чтобы в него попала вся вышедшая вода.
 - Не заливайте в бак газированные, например, прохладительные напитки. Возможна самопроизвольная утечка таких напитков из бака вследствие давления углекислого газа.
 - Помните, что вода попадает в организм. Отфильтрованную воду следует использовать в течение одного-двух дней.
 - Если ваш фильтр BRITA не будет использоваться в течение продолжительного времени (например, во время отпуска), рекомендуется, вылить всю воду, оставшуюся в системе, оставив картридж в баке модуля фильтра.
- Перед следующим использованием системы, извлеките картридж и по-

вторите шаги 1-4 раздела "Использование картриджах BRITA MAXTRA".

- Фильтр BRITA предназначен для использования только с обработанной водопроводной водой (примечание: такая вода постоянно контролируется и является безопасной для питья) или водой из частных источников, допущенной к использованию в качестве питьевой.

Если от местных властей поступило указание о том, что водопроводная вода должна подвергаться кипячению, вода, отфильтрованная, фильтром BRITA, также должна подвергаться ки-

пячению. По окончании действия указания о необходимости кипячения воды необходимо промыть всю фильтрующую систему и вставить новый картридж.

Более подробная информация о картриджах BRITA и индикаторе Мемо представлена в информационном буклете BRITA.

i Вы можете приобрести новые картриджи BRITA и индикатор Мемо в сервисных центрах компаний Electrolux и BRITA.

ПОЛЕЗНЫЕ СОВЕТЫ

Нормальные звуки при работе прибора

- При протекании хладагента по трубкам могут быть слышны негромкие булькающие и журчащие звуки. Это нормальное явление.
- Когда компрессор включен, он нагнетает хладагент в холодильный контур, и в это время могут быть слышны гудение и шум от вибрации. Это нормальное явление.
- Тепловое расширение может вызывать появление внезапного треска. Это естественное физическое явление, не представляющее опасности. Такое явление является нормальным.

Рекомендации по экономии электроэнергии

- Не открывайте дверцу слишком часто и не держите ее открытой дольше, чем необходимо.
- Если температура окружающей среды высокая, регулятор температуры находится в самом высоком положении и холодильник полностью загружен, компрессор может работать без остановок, что приводит к образованию инея или льда на испарителе. Если такое случается, поверните регулятор температуры до более низких значений, чтобы сделать возможное автоматическое оттаивание, и, следовательно, снизить потребление электроэнергии.

Рекомендации по охлаждению продуктов

Для получения оптимальных результатов:

- не помещайте в холодильник теплые продукты или испаряющиеся жидкости
- накрывайте или заворачивайте продукты, особенно те, которые имеют сильный запах
- располагайте продукты так, чтобы вокруг них мог свободно циркулировать воздух

Рекомендации по охлаждению

Полезные советы:

Мясо (всех типов): помещайте в полиэтиленовые пакеты и кладите на стеклянную полку, расположенную над ящиком для овощей.

Храните мясо таким образом один, максимум два дня, иначе оно может испортиться.

Продукты, подвергшиеся тепловой обработке, холодные блюда и т.д.: должны быть накрыты и могут быть размещены на любой полке.

Фрукты и овощи: должны быть тщательно очищенными; их следует помещать в специально предусмотренные для их хранения ящики.

Сливочное масло и сыр: должны помещаться в специальные воздухо непроницаемые контейнеры или быть обернуты алюминиевой фольгой или полиэтиле-

новой пленкой, чтобы максимально ограничить контакт с воздухом.

Бутылки с молоком: должны быть закрыты крышкой и размещены в полке для бутылок на дверце.

Бананы, картофель, лук и чеснок не следует хранить в холодильнике в упакованном виде.

Рекомендации по замораживанию

Ниже приведен ряд рекомендаций, направленных на то, чтобы помочь сделать процесс замораживания максимально эффективным:

- максимальное количество продуктов, которое может быть заморожено в течение 24 часов, указано на табличке технических данных;
- процесс замораживания занимает 24 часа. В этот период не следует класть в морозильную камеру новые продукты, подлежащие замораживанию;
- замораживайте только высококачественные, свежие и тщательно вымытые продукты;
- перед замораживанием разделите продукты на маленькие порции для того, чтобы быстро и полностью их заморозить, а также чтобы иметь возможность размораживать только нужное количество продуктов;
- заверните продукты в алюминиевую фольгу или в полиэтиленовую пленку и проверьте, чтобы к ним не было доступа воздуха;

- не допускайте, чтобы свежие незамороженные продукты касались уже замороженных продуктов во избежание повышения температуры последних;
- постные продукты сохраняются лучше и дольше, чем жирные; соль сокращает срок хранения продуктов;
- пищевой лед может вызвать ожог кожи, если брать его в рот прямо из морозильной камеры;
- рекомендуется указывать дату замораживания на каждой упаковке; это позволит контролировать срок хранения.

Рекомендации по хранению замороженных продуктов

Для получения оптимальных результатов следует:

- убедиться, что продукты промышленной заморозки хранились у продавца в должных условиях;
- обеспечить минимальное время доставки замороженных продуктов из магазина в свою морозильную камеру;
- не открывать дверцу слишком часто и не держать ее открытой дольше, чем необходимо;
- После размораживания продукты быстро портятся и не подлежат повторному замораживанию.
- Не превышайте время хранения, указанное изготовителем продуктов.

УХОД И ОЧИСТКА



ПРЕДУПРЕЖДЕНИЕ! Перед выполнением каких-либо операций по чистке или уходу за прибором выньте вилку сетевого шнура из розетки.



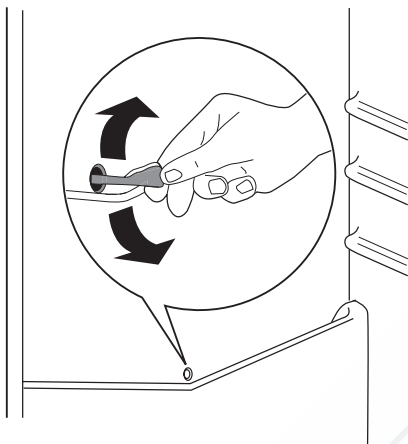
В холодильном контуре данного прибора содержатся углеводороды; поэтому его обслуживание и заправка должны осуществляться только уполномоченными специалистами.

Размораживание холодильника

При нормальных условиях наледь автоматически удаляется с испарителя холодильной камеры при каждом выключении мотор-компрессора. Талая вода сливается в специальный поддон, установленный с задней стороны прибора над мотор-компрессором, и там испаряется.

Необходимо периодически прочищать сливное отверстие, имеющееся посередине канала холодильной камеры, во избежание попадания капель воды на находящиеся в ней продукты. Исполь-

зуйте для этого специальное приспособление, которое поставляется вставленным в сливное отверстие.



Размораживание морозильной камеры

Морозильная камера данной модели относится к типу "no frost" (без инея). Это означает, что в ней не образуются иней и лед ни на продуктах, ни на стенках самой камеры. Отсутствие инея обеспечивается благодаря постоянной циркуляции холодного воздуха внутри камеры от автоматически включающегося вентилятора.

ЧТО ДЕЛАТЬ, ЕСЛИ ...

! **ПРЕДУПРЕЖДЕНИЕ!** Перед устранением неисправностей выньте вилку сетевого кабеля из розетки. Устранять неисправности, не описанные в данном руководстве, должен только квалифицированный

электрик или уполномоченный специалист.

ВАЖНО! При нормальных условиях эксплуатации слышны некоторые звуки (работы компрессора, циркуляции хладагента).

Неполадка	Возможная причина	Устранение
Прибор издает сильный шум.	Прибор не установлен должным образом.	Проверьте, прочно ли стоит прибор (все четыре ножки должны стоять на полу).
Компрессор работает непрерывно.	Возможно, неправильно установлена температура.	Задайте более высокую температуру.
	Неплотно закрыта дверца.	См. раздел «Закрытие дверцы».
	Дверцу открывали слишком часто.	Не оставляйте дверцу открытой дольше, чем это необходимо.
	Температура продуктов слишком высокая.	Прежде чем положить продукты на хранение, дайте им охладиться до комнатной температуры.
	Температура воздуха в помещении слишком высокая.	Обеспечьте снижение температуры воздуха в помещении.
	Включена функция «Замораживание».	См. раздел «Функция "Замораживание"».

Неполадка	Возможная причина	Устранение
Вода стекает по задней стенке холодильника.	Во время автоматического размораживания на задней панели размораживается наледь.	Это нормально.
Вода стекает внутрь холодильника.	Засорилось сливное отверстие. Продукты мешают воде стекать в водосборник.	Прочистите сливное отверстие. Убедитесь, что продукты не касаются задней стенки.
Вода стекает на пол.	Сброс талой воды направлен не в поддон испарителя над компрессором.	Направьте сброс талой воды в поддон испарителя.
Слишком много льда и инея.	Продукты не упакованы надлежащим образом. Неплотно закрыта дверца.	Упакуйте продукты более тщательно. См. раздел «Закрытие дверцы».
	Возможно, неправильно установлена температура.	Задайте более высокую температуру.
Температура внутри прибора слишком высокая.	Неплотно закрыта дверца. Температура продуктов слишком высокая.	См. раздел «Закрытие дверцы». Прежде чем положить продукты на хранение, дайте им охладиться до комнатной температуры.
	Одновременно хранится слишком много продуктов.	Одновременно храните меньшее количество продуктов.
Температура в холодильнике слишком высокая.	Внутри прибора нет циркуляции холодного воздуха.	Убедитесь, что внутри прибора циркулирует холодный воздух.
Температура в морозильнике слишком высокая.	Продукты расположены слишком близко друг к другу.	Укладывайте продукты таким образом, чтобы обеспечить циркуляцию холодного воздуха.
Прибор не работает.	Прибор выключен. Вилка сетевого кабеля неправильно вставлена в розетку. На прибор не подается электропитание. Отсутствует напряжение в сетевой розетке.	Включите прибор. Правильно вставьте вилку сетевого кабеля в розетку. Подключите к этой сетевой розетке другой электроприбор. Обратитесь к квалифицированному электрику.
Лампочка не горит.	Лампочка находится в режиме ожидания.	Закройте и снова откройте дверцу.

Если приведенные рекомендации не позволяют устранить неисправность, обратитесь в местный авторизованный сервисный центр.

Закрытие дверцы

1. Прочистите уплотнители дверцы.
2. При необходимости отрегулируйте дверцу. См. раздел "Установка".
3. При необходимости замените непригодные уплотнители дверцы. Обратитесь в сервисный центр.

ТЕХНИЧЕСКИЕ ДАННЫЕ

		ENA34935X	ENA38935X
Габариты			
	Высота	1850 мм	2010 мм
	Ширина	595 мм	595 мм
	Глубина	658 мм	658 мм
Время повышения температуры		18 час	18 час
Напряжение		230 В	230 В
Частота		50 Гц	50 Гц

Технические данные указаны на паспортной табличке на левой стенке внут-

ри прибора и на табличке энергопотребления.

УСТАНОВКА

⚠ Перед установкой прибора внимательно прочитайте "Информацию по технике безопасности" для обеспечения собственной безопасности и правильной эксплуатации прибора.

Размещение

Устанавливайте холодильник в месте, где температура окружающей среды соответствует климатическому классу, указанному на табличке с техническими данными:

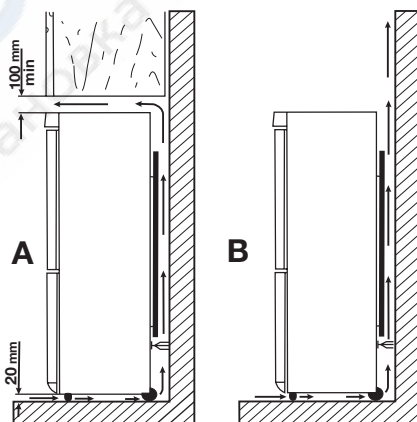
Климатический класс	Температура окружающей среды
SN	от +10°C до +32°C
N	от +16°C до +32°C
ST	от +16°C до +38°C
T	от +16°C до +43°C

Расположение

Прибор следует устанавливать на достаточном расстоянии от источников тепла, таких как радиаторы отопления, котлы, прямые солнечные лучи и т.д. Обеспечьте свободную циркуляцию воздуха сзади холодильника. Если прибор расположен под подвесным шкафчиком, для обеспечения оптимальной работы минимальное расстояние между корпусом и шкафчиком должно быть не менее 100 мм. Тем не менее, лучше всего не устанавливать прибор под на-

весными шкафами. Точность выравнивания по горизонтали достигается с помощью регулировки высоты ножек в основании корпуса.

⚠ **ВНИМАНИЕ!** Должна быть обеспечена возможность отключения прибора от сети электропитания; поэтому после установки холодильника должен быть обеспечен легкий доступ к вилке сетевого шнура.



Подключение к электросети

Перед включением прибора в сеть удостоверьтесь, что напряжение и частота, указанные в табличке технических данных, соответствуют параметрам вашей домашней электрической сети.

Прибор должен быть заземлен. С этой целью вилка сетевого шнура имеет специальный контакт заземления. Если розетка электрической сети не заземлена, выполните отдельное заземление прибора в соответствии с действующими нормами, поручив эту операцию квалифицированному электрику.

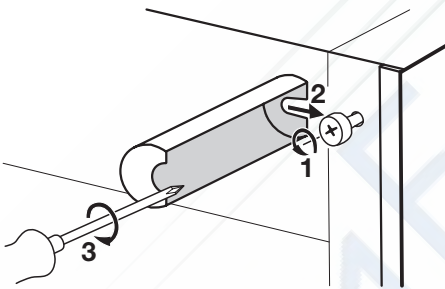
Изготовитель снимает с себя всякую ответственность в случае несоблюдения вышеуказанных правил техники безопасности.

Данное изделие соответствует директивам Европейского Союза.

Задние прокладки

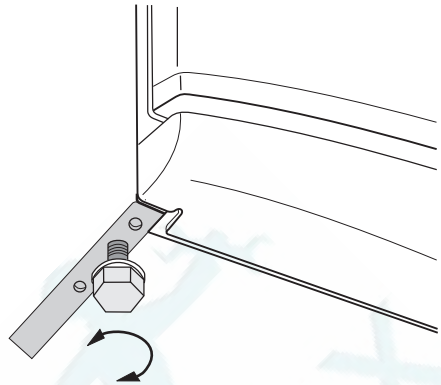
В пакет с документацией вложены две прокладки, которые должны быть закреплены, как показано на рисунке.

Ослабьте винты и вставьте прокладки под их головки, после чего снова затяните винты.



Выравнивание по высоте

При установке прибора убедитесь, что он стоит ровно. Для этого используйте две регулируемые ножки спереди внизу.

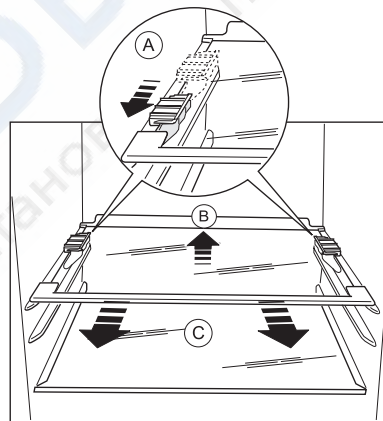


Снятие держателей полок

Ваш холодильник оснащен держателями полок, позволяющими фиксировать полки при транспортировке.

Чтобы снять их, действуйте следующим образом:


1. Передвиньте держатели полок по направлению стрелки (А).
2. Поднимите полку сзади и потяните ее вперед, пока она не снимется (В).
3. Снимите держатели (С).



Перевешивание дверцы

Для изменения направления открывания дверцы обратитесь в ближайший сервисный центр. Специалист сервисного центра перевесит дверцу за дополнительную плату.

ЗАБОТА ОБ ОКРУЖАЮЩЕЙ СРЕДЕ

Символ  на изделии или на его упаковке указывает, что оно не подлежит утилизации в качестве бытовых отходов. Вместо этого его следует сдать в соответствующий пункт приемки электронного и электрооборудования для последующей утилизации. Соблюдая правила утилизации изделия, Вы можете предотвратить причинение

окружающей среде и здоровью людей потенциального ущерба, который возможен в противном случае, вследствие неподобающего обращения с подобными отходами. За более подробной информацией об утилизации этого изделия просьба обращаться к местным властям, в службу по вывозу и утилизации отходов или в магазин, в котором Вы приобрели изделие.



Дата производства данного изделия указана в серийном номере (serial number), где первая цифра номера соответствует последней цифре года производства, вторая и третья цифры номера – порядковому номеру недели. Например, серийный номер 11012345 означает, что изделие произведено на десятой неделе 2011 года.

Ремонт холодильников

<http://rembitteh.ru/>

+7 (495) 215-14-41

+7 (903) 722-17-03



www.electrolux.com/shop



РемБытТех
Ремонт и установка бытовой техники